



SISTEM DE JGHEABURI PĂTRATE DIN OȚEL

Nou

ESTETICĂ INTELIGENTĂ

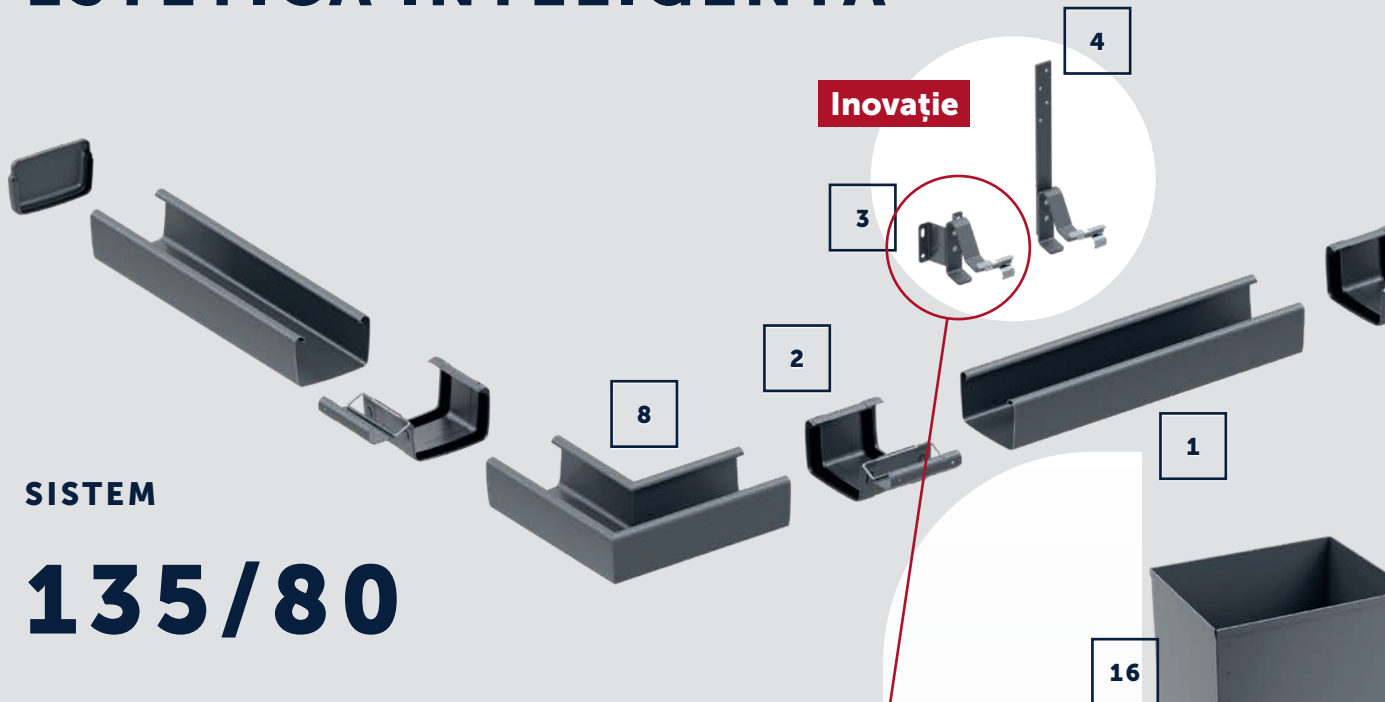


Flamingo



Budmat.

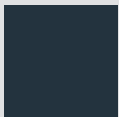
ESTETICĂ INTELIGENTĂ



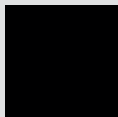
SISTEM

135/80

CULOARE



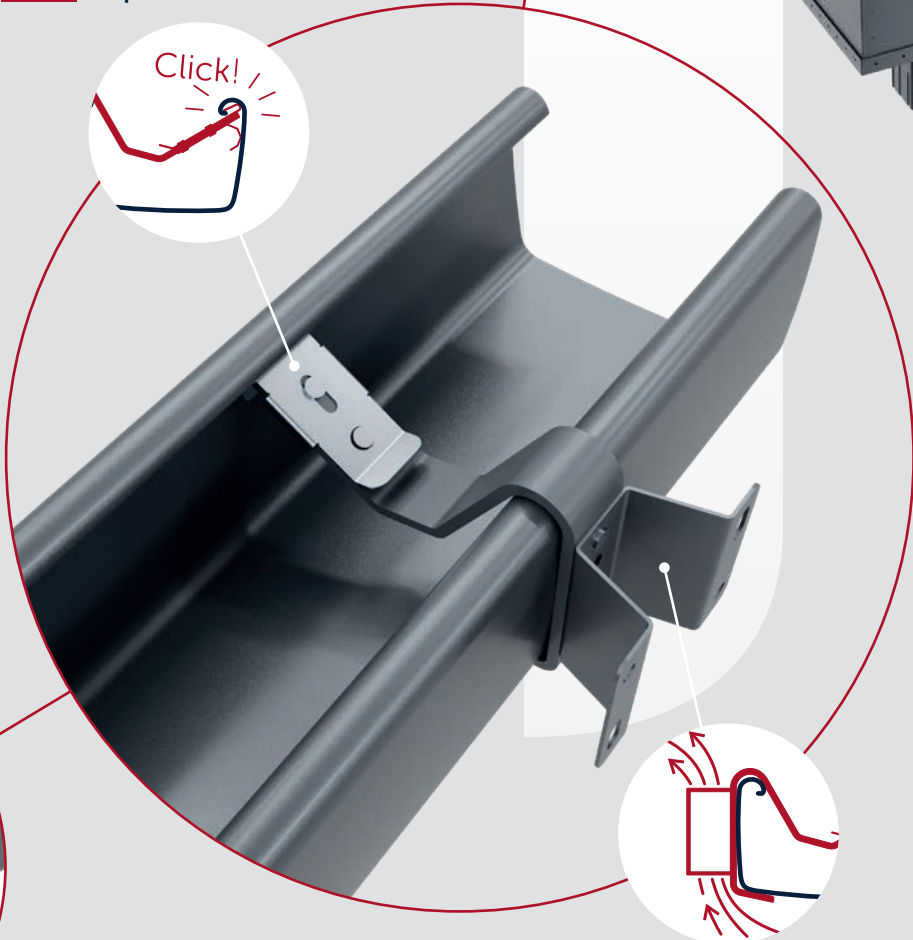
Antracit
GreenCoat RWS
Pro 036
~RAL 7016



Negru
GreenCoat RWS
Pro 015
~RAL 9005

Zobrazené farby sú ilustračné a môžu sa líšiť od skutočných farieb.

Inovație Dispozitive de fixare invizibile



Inovație Cârlițe ascuse în interiorul jgheabului

O soluție inovatoare sub forma unui cârlig ascuns - fixat pe pazie. Suportul jgheabului a fost mutat în interiorul jgheabului. Elementele de fixare sunt invizibile din exterior, ceea ce conferă vizual efectul unor sisteme de jgheaburi ascuse.



Inovație Ventilație excelentă a acoperișului

Ventilarea excelentă a acoperișului este asigurată de cârligele proiectate corespunzător. Distanțierul utilizat la baza acestora îmbunătățește circulația aerului la baza jgheabului. Această soluție garantează o bună stare a acoperișului timp de mulți ani.



Flamingo
iQ



COMPONENTELE SISTEMULUI

- | | |
|---------------------------------|--------------------------|
| 1. Jgheab (3 m și 4 m) | 9. Capac jgheab |
| 2. Brătară jgheab cu clemă | 10. Racord jgheab burlan |
| 3. Cârlig de pazie ascuns | 11. Cot 60° |
| 4. Cârlig lung ascuns L210 | 12. Mufa burlan (soclu) |
| 5. Cârlig pazie | 13. Burlan (1m și 3m) |
| 6. Cârlig de pazie platbandă | 14. Bratară burlan |
| 7. Cârlig lung caprior L210 | 15. Cot evacuare |
| 8. Colțar interior/exterior 90° | 16. Coș |

Flamingo iQ – jgheab pătrat din oțel cu fixare ascunsă.

Se potrivește perfect pe toate tipurile de acoperișuri.

Se potrivește perfect atât cu modelele moderne de case, cum ar fi cele de tip hambar modern, cât și cu cele în stil clasic.

50
GARANȚIE
DE ANI

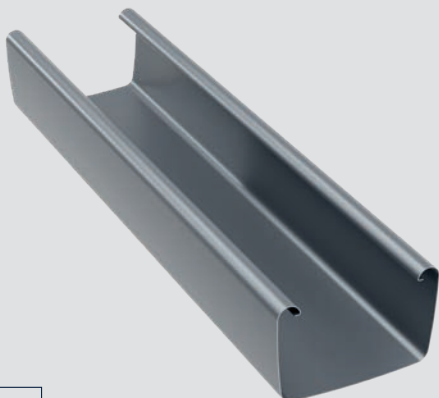
GREENCOAT® RWS PRO

COLORFUL STEEL

by SSAB Swedish Steel

Jgheaburi

Are o secțiune transversală pătrată și un jgheab dublu orientat spre interior, ceea ce conferă efectul unei suprafețe uniforme, perfect netede și împiedică apa să se împrăștie. Este foarte rigidă și rezistentă la deformare și păstrează întotdeauna o linie impecabilă. Razele de curbură blânde îmbunătățesc permeabilitatea, iar forma simetrică îl face ușor de instalat. Cel mai încăpător dintre jgheaburile pătrate de pe piața poloneză din grupul său de dimensiuni.



1

Racord pentru jgheaburi cu clemă

Un element care conectează cu precizie două secțiuni de jgheab. Garnitura dublă asigură o etanșeitate fiabilă la îmbinările deosebit de vulnerabile la scurgeri.



2

Inovație

Cârlig pazie ascuns

Permite ca jgheaburile să fie susținute din interior, făcând ca fixarea să fie invizibilă.

Cârligul de pazie ascuns este montat pe pazie cu un distanțier pentru o ventilație optimă a acoperișului (a se vedea cârligul de pazie și o instalare fără cusur pe pazie).

Soluția se caracterizează printr-o instalare ușoară cu clic, datorită unui mecanism de fixare cu clic.



3

Inovație

Cârlig de căpriori ascuns L210

Combină caracteristicile unui cârlig de acoperiș tradițional cu susținerea jgheabului din interior, făcând ca fixarea să fie invizibilă. Soluția se caracterizează printr-o instalare ușoară cu clic, datorită unui mecanism de fixare cu clic.



4



Cârlig pazie din tablă

O soluție rentabilă și robustă, dedicată acoperișurilor cu profil înalt, în care ventilația acoperișului are loc deasupra jgheabului.

5



Cârlig de pazie platbandă

Baza sa de montaj înaltă asigură o ventilație optimă pe pazie Baza sa de montare înaltă asigură o ventilație optimă sub jgheab și permite ca scândura de pazie să fie montată estetic cu Baza de montare înaltă asigură o ventilație optimă sub jgheab și permite ca scândura de pazie să fie instalată într-un mod estetic cu ajutorul unui distanțier în picioare, fără ca jgheabul să se atingă de finisajul de pe pazie.

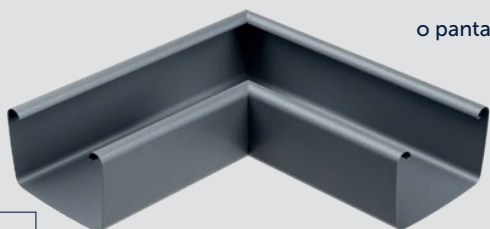
6



Cârlig lung realizat din platbanda L210

O soluție tradițională pentru a garanta o ventilație adecvată a pantei acoperișului sub banda de jgheab. Soluția tradițională pentru a garanta o ventilație adecvată a pantei acoperișului sub banda de jgheaburi. Este potrivită pentru acoperișurile cu șarpantă și căpriori expuși fără pazie. Este potrivită pentru acoperișurile cu soffit și căpriori aparenti, fără o pazie.

7



Colț interior/exterior de 90°

Un element versatil pentru conectarea jgheaburilor în unghi drept pe acoperișuri cu o panta sau cu mai multe pante.

8



9

Capac jgheab

O soluție dovedită, preluată de la sistemul de jgheaburi din oțel Flamingo, care permite o finisare elegantă a liniei de jgheaburi.



10

Racord jgheab burlan

O conexiune estetică plăcută între jgheab și burlan. Forma sa minimalistă face posibilă obținerea unui efect vizual perfect, fără a compromite funcționalitatea sistemului.



11

Cot 60°

Un element indispensabil pentru acoperișurile cu streășină în cazul în care există o necesitate de a deplasa burlanul spre fațadă.



12

Mufa imbinare

O componentă a sistemului pentru conectarea țevilor de coborâre lipsite de construcția din fabrică în etapa de instalare. construcție din fabrică în etapa de asamblare.



13

Burlan

Asigură scurgerea eficientă și sigură a apei. Componenta a fost echipată cu un capăt conic din fabrică pentru a permite conectarea conductelor fără utilizarea unei mufe (soclu) de țevă descendentă.



14

Bratara burlan

Element de fixare pentru fixarea stabilă a țevii de scurgere.



15

Cot evacuare

Funcția de scurgere în sistemul Flamingo iQ este realizată de un cot de 60°.



16

Coș



Secțiune transversală optimizată a jgheaburilor

Jgheabul dublu simetric orientat spre interior împiedică stropirea cu apă. În combinație cu razele de curbură blânde, aceasta oferă o efectul unei suprafețe uniforme, perfect netede. Jgheabul este foarte rigid și întotdeauna menține o linie impecabilă, fără distorsiuni sau efect de undulație.



Estetică inteligentă

Cărligele cu design inovator, invizibile din exterior, fac ca Flamingo iQ poate concura cu sistemele de jgheaburi ascunse. Sistemul este compatibil cu toate acoperișurile Budmat și cu toate tipurile de acoperiș, rezultând un efect vizual și funcțional final perfect.



Instalare sigură și eficientă

datorită cooperării cu constructorii de acoperișuri

Am proiectat sistemul cu participarea activă a acoperișilor din cadrul ProTeam Budmat, ceea ce îl face funcțional și ușor de instalat. Flamingo iQ poate fi instalat în etapa finală a lucrărilor de acoperire a acoperișului. Jgheabul are o secțiune transversală simetrică, astfel încât poate fi instalat pe ambele părți fără a fi nevoie să se întoarcă jgheabul atunci când se lucrează la înălțime.



Eficiență impresionantă

Flamingo iQ este capabil să colecteze mai multă apă decât alte jgheaburi pătrate din oțel de pe piață din grupa sa de dimensiuni. Poate face față cu brio pantelor mai mari, chiar și în cazul unor precipitații abundente. Sistemul poate gestiona până la 180 m² de suprafață de acoperiș per scurgere, în funcție de fundația sa. Razele de curbură netezite ale jgheaburilor măresc volumul și permeabilitatea sistemului, reducând riscul de depunere a resturilor în colțurile sale.

budmat.ro